

STEINHOF Montage und Gebrauchsanleitung für die Anhängerkupplung: Mercedes GLK (X204)



(2008 -)

Katalognummer M-137

Verwendungsbereich

Die Anhängerkupplung **M-137** ist für das Ziehen eines Anhängers bestimmt. Die Anhängerkupplung besitzt das Prüfzeichen **E20**.

Vorbedingungen für die Montage der Anhängerkupplung

Die Anhängerkupplung **M-137** darf nur an Fahrzeugen montiert und genutzt werden, deren Karosserie in einem einwandfreien technischen Zustand ist. Die Anhängerkupplung darf nur entsprechend der folgenden Anleitungen montiert und genutzt werden.

Alle Schrauben und Muttern entsprechend dem in der folgenden Tabelle angegebenen Drehmoment (Mo) anziehen (das Drehmoment bezieht sich jeweils auf Schrauben der Festigkeitsklasse 8.8):

M8	-	25 (Nm)	M12	-	85 (Nm)
M10	-	50 (Nm)	M16	-	200 (Nm)

Nutzungsbedingungen

Die Anhängerkupplung **M-137** besitzt ein Typenschild, das die Parameter für eine ordnungsgemäße und sichere Belastung der Kupplung angibt:

Typ: M-137 A50-X E20 55R-01 3230-01 D = 12,4 kN S = 120 kg R = 2500 kg	Katalognummer von der Anhängerkupplung Kupplungsklasse Die Homologationsnummer der Anhängerkupplung D-Wert Stützlast Max. Anhängerlast
---	---

Der D-Wert wird nach folgender Formel berechnet:

$$D = g \times \frac{T \times R}{T + R} \text{ kN}$$

T- zulässiges Gesamtgewicht des Zugfahrzeugs (oder auch eines Schleppzuges) in Tonnen; einschließlich, falls gegeben, der senkrechten Achslast des Anhängers auf die Zentralachse

R- zulässiges Gesamtgewicht eines PKW-Anhängers mit einer in der Senkrechten beweglichen Deichsel oder eines Aufliegers (in Tonnen)

g- Erdbeschleunigung (9,81 m/s²).

Während der Nutzung sind die einzelnen Kupplungsteile in einem einwandfreien technischen Zustand zu halten und vor Korrosion zu schützen. Während des Schleppvorgangs ist der Anhänger zusätzlich mit einem Seil oder einer Kette von entsprechender Stärke mit dem Zugfahrzeug zu verbinden. Während der Nutzung der Anhängerkupplung sind von Zeit zu Zeit die Verschraubungen zu überprüfen und gegebenenfalls nachzuziehen.

Montageanleitung:

Die Anhängerkupplung **M-137** besteht aus :

1. Gestell	- 1 Stück	10. Schraube M12x30	- 1 Stück
2. Kupplungskugel (ACS-6011 / TERWA 30690)	- 1 Stück	11. Schraube M12x35	- 4 Stück
3. Kupplungskugelsteckdose	- 1 Stück	12. Schraube M12x40	- 4 Stück
4. Rechte Stütze	- 1 Stück	13. Federring Ø10,2	- 8 Stück
5. Linke Stütze	- 1 Stück	14. Federring Ø12,2	- 12 Stück
6. Steckdosenhalterung (CZ-050.00)	- 1 Stück	15. Rundunterlegscheibe Ø10,5	- 16 Stück
7. Spezielle Unterlegscheibe Ø30/Ø12,5x3	- 4 Stück	16. Rundunterlegscheibe Ø13,0	- 8 Stück
8. Schraube M10x40	- 8 Stück	17. Mutter M10	- 8 Stück
9. Schraube M10x25	- 3 Stück	18. Mutter M12	- 2 Stück

Um die Anhängerkupplung M-137 richtig zu montieren ist folgende Beschreibung einzuhalten:

1. Die Montage der Anhängerkupplung **erfordert die Demontage und einen Anschnitt** der hinteren Stoßstange.
2. Den Boden des Kofferraums ausleeren und die Seitenpaneele demontieren.

3. Die Verschlusscheiben von den Montagelöchern der Längsträger entfernen.
4. Die hintere Stoßstange zusammen mit der Stoßstangeverstärkung demontieren (die Stoßstangeverstärkung wird nicht mehr benutzt), die Griffe der Endauspuffschalldämpfer abschrauben.
5. Einen Anschnitt der Verschlusscheiben des hinteren Streifens auf die Stützenbreite (4,5) durchführen.
6. Das Gestell (1) an den hinteren Streifen anlegen, anschließend die Griffe der Endauspuffschalldämpfer an die Hinterseite des Streifens anlegen und mit den Schrauben M10x40 (8) zusammen mit den Rundunterlegscheiben Ø10,5 (15), mit den Federringen Ø10,2 (13) und mit den Muttern M10 (17) locker anschrauben.
7. Die Stützen (4, 5) in die Innenseite der Längsträger einschieben und mit den Schrauben M12x40 (12) zusammen mit den speziellen Unterlegscheiben Ø30/Ø12,5x3 (7) und mit den Federringen Ø12,2 (14) festschrauben.
8. Die Stützen (4, 5) an das Gestell (1) mit den Schrauben M12x35 (11) zusammen mit den Rundunterlegscheiben Ø13,0 (16), mit den Federringen Ø12,2 (14) und mit den Muttern M12 (18) locker anschrauben.
9. Alle Schrauben festziehen.
10. Die Berührungsfläche der Stützen (4, 5) mit den Verschlusscheiben des hinteren Streifens abdichten.
11. Die Endauspuffschalldämpfer auf die Griffe aufhängen.
12. Die Kupplungskugelsteckdose (3) an das Gestell (1) zusammen mit der Steckdosenhalterung (6) mit den Schrauben: M12x30 (10) 1 St. und M12x25 (9) 3 St. zusammen mit den Federringen Ø12,2 (14) und mit den Rundunterlegscheiben Ø13,0 (16) nach Schema anschrauben.
13. Den Anschnitt der hinteren Stoßstange nach Zeichnung 1. durchführen.
14. Die hintere Stoßstange und die Elemente im Kofferraum wieder montieren.
15. Die Kupplungskugel (2) an die Kupplungskugelsteckdose (3) nach Schema montieren.

Achtung:

An das Gestell (1) darf eine Kupplungskugel (2) von einer anderen Konstruktion als in der vorliegenden Montageanleitung nur unter folgenden Bedingungen montiert werden:

1. Die verwendete Kupplungskugel besitzt ein Typenschild mit Typgenehmigungsnummer.
2. Die Parameter D und S haben einen höheren oder gleichen Wert wie der Wert des Gestells (1).
3. Die Stellung der Kupplungskugelmitte entspricht der Zeichnung.

Die Einhaltung vorliegender Gebrauchsanleitung versichert richtige Montage Und Nutzung der Anhängerkupplung M-137.

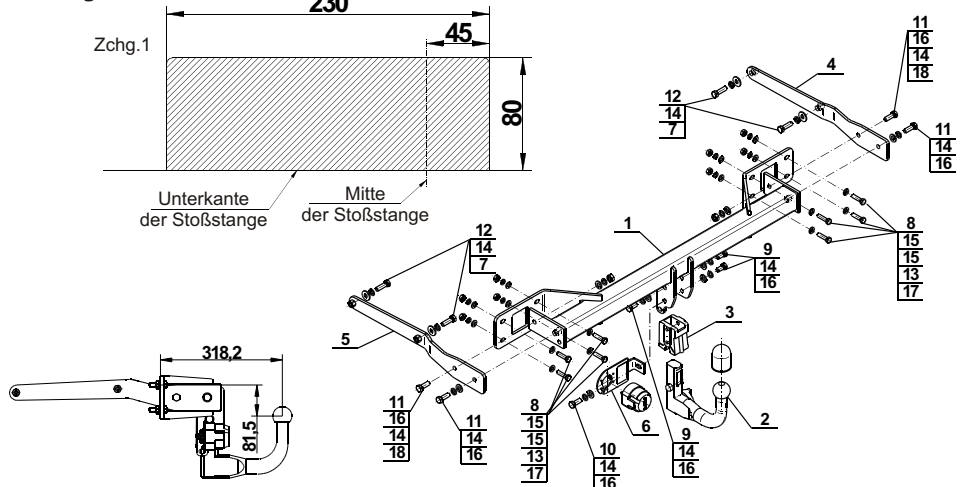
Montage der Anhängerkupplung **M-137** soll ins Fahrzeugschein eingetragen werden.

Achtung: Nach 1000 km sind die Schraubverbindungen nachzuprüfen. Die Kugel ist sauber einzuhalten und mit Schmierfett einzuschmieren. Eine Kugelschutz ist zu verwenden.

Alle mechanischen Beschädigungen der Anhängerkupplung M-137 schließen weitere Nutzung aus.

Die beschädigte Anhängerkupplung ist nicht reparierbar. Sollte die Art der Montage nicht eingehalten oder falsch genutzt werden, übernimmt der Hersteller keine Verantwortung für entstandenen Schaden.

Montageschema:



Achtung: Im Preis der Anhängerkupplung ist kein Elektrosetz enthalten.

Die Anhängerkupplung muss nicht beim TÜV vorgeführt werden, da diese mit dem Zeichen E20 ausgezeichnet ist, es sei denn, dass aktuelle Vorschriften es anders bestimmen. Diese Montageanleitung dient als ABE und muss mit den Fahrzeugpapieren mitgeführt werden.